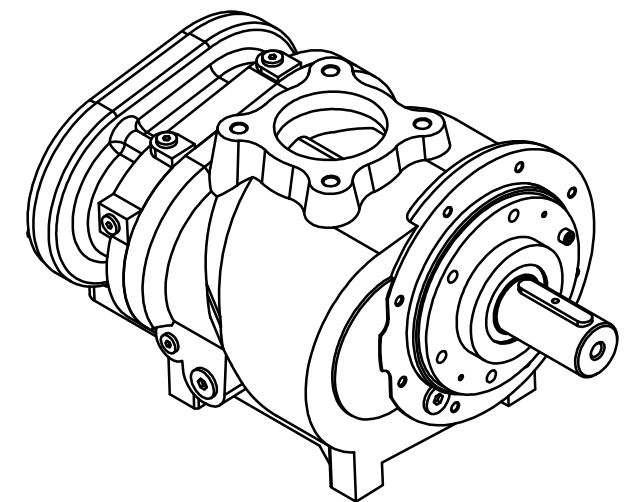
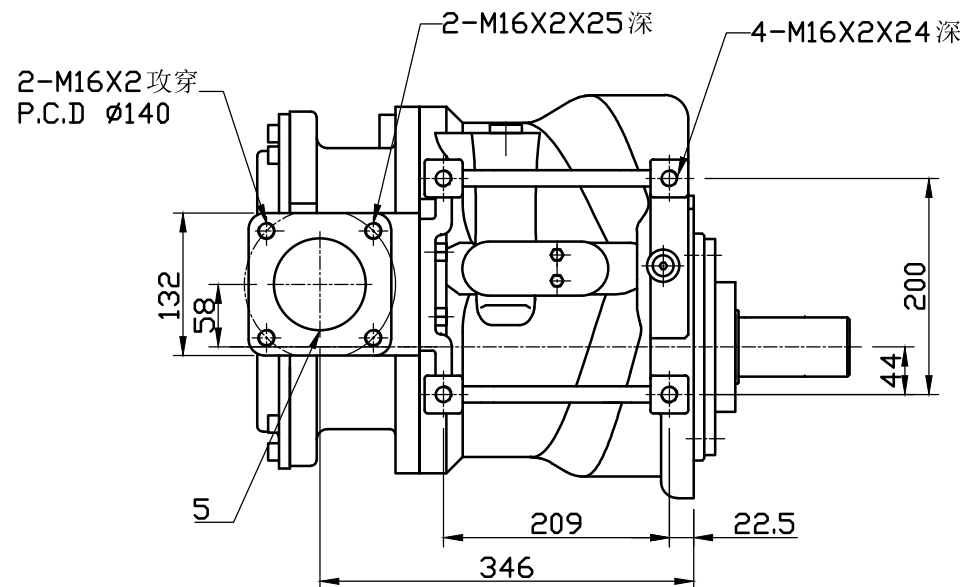
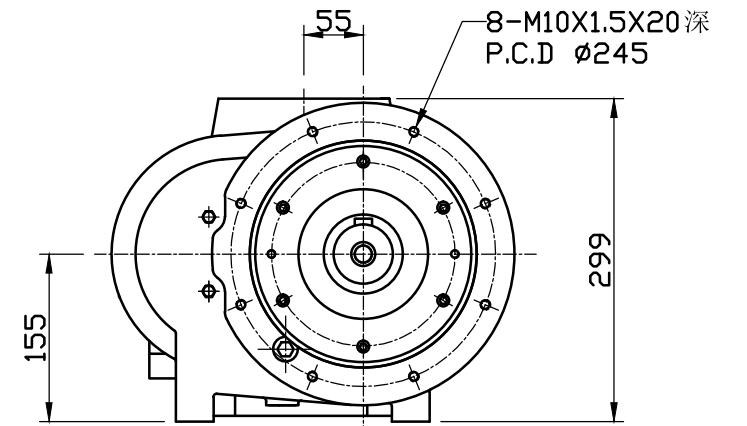
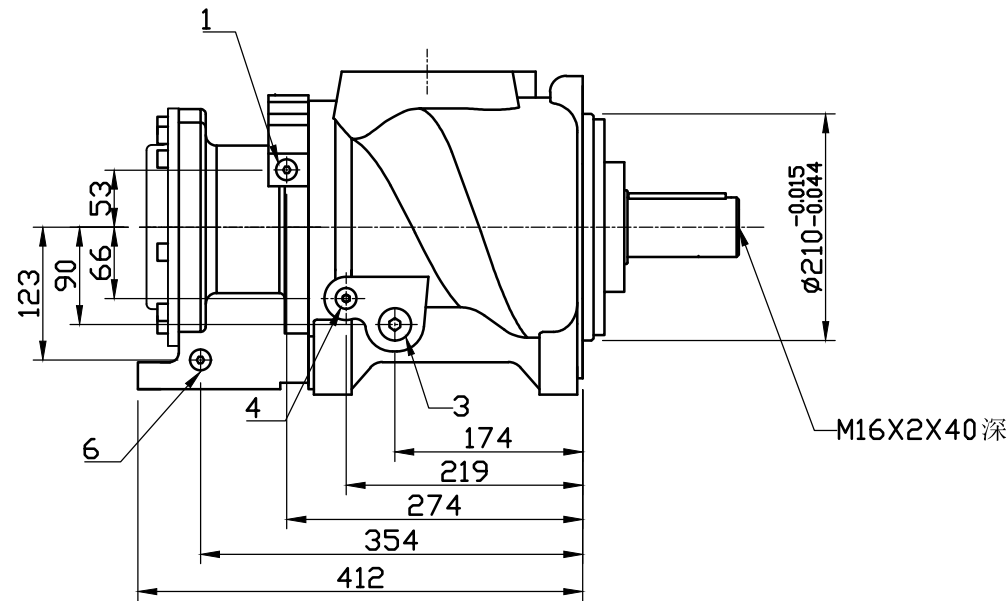
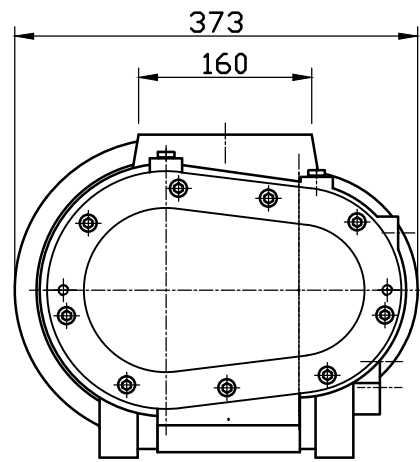
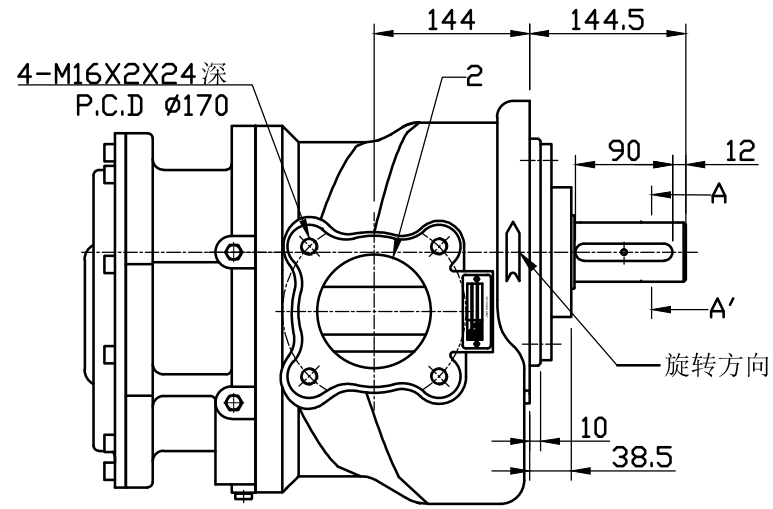


A-A' (3:1)



重量: 145 kg

序号	名称	规格
1	轴承润滑入油口	1/4"PF
2	压缩机进气口	Ø105
3	压缩机进油口(侧向)	3/4"PF
4	油细分离器回油口	1/4"PF
5	压缩机油气出口	Ø85
6	温度感测器接口	1/4"PF

件号	35336-A00	图号	3-35336-A00AA		
品名	机体外观图-AC-480R	图档	AC-480R_121109		
材质		日期	2012.11.09	绘图	审查
比例	1/7	单位	mm	彭进	核准
		上海汉钟精机股份有限公司 SHANGHAI HANBELL PRECISE MACHINERY CO., LTD.			